

V I D O S



AUTOMATYKA DO BRAM

Cennik

WAŻNY OD 21.03.2023

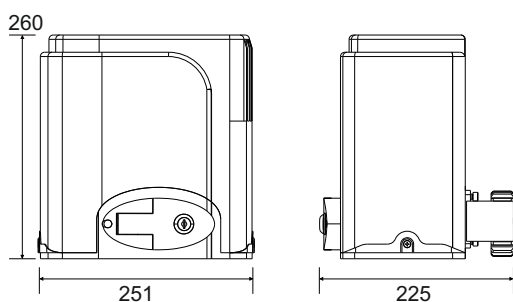
AB600 NAPĘD BRAMY PRZESUWNEJ DO 500KG



- Wbudowany enkoder - system wykrywania przeszkody.
- Funkcja zwolnienia podczas zamykania i łagodnego startu - soft start.
- Napęd samoblokujący, nie wymaga stosowania zamka nawet w sytuacji braku zasilania.
- W przypadku awarii zasilania możliwe ręczne otwarcie i zamknięcie bramy za pomocą klucza.
- Łatwe programowanie pilota.
- Uniwersalny odbiornik radiowy współpracuje ze wszystkimi pilotami działającymi na tej samej częstotliwości
- Możliwość sterowania przez smartfon za pomocą modułu Proxi Gate (opcja dodatkowa)
- Funkcja furtki.

- Zasilanie: **230V 50Hz**
- Moc silnika: **280W**
- Prędkość liniowa : **11-13m/min**
- Maksymalna masa bramy: **500kg**
- Wyłącznik krańcowy: **magnetyczny**
- Częstotliwość: **433,92MHz**
- Ilość cykli na godzinę : **≤15**
- Temperatura pracy : **-20°C ~ +50°C**
- Stopień ochrony: **IP44**

950,00 pln



Skład zestawu:



Napęd z centralą sterującą



Fotokomórki



2 piloty



Akcesoria montażowe

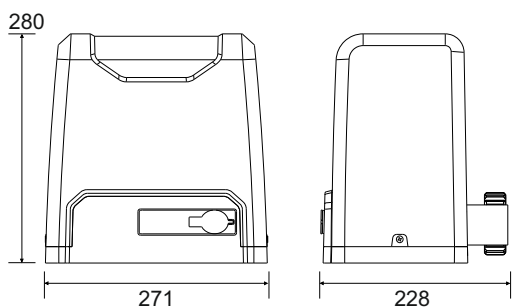


AB1000 NAPĘD BRAMY PRZESUWNEJ DO 900KG

- Wbudowany enkoder - system wykrywania przeszkody.
- Funkcja zwolnienia podczas zamykania i łagodnego startu - soft start.
- Napęd samoblokujący, nie wymaga stosowania zamka nawet w sytuacji braku zasilania.
- W przypadku awarii zasilania możliwe ręczne otwarcie i zamknięcie bramy za pomocą klucza.
- Łatwe programowanie pilota.
- Uniwersalny odbiornik radiowy współpracuje ze wszystkimi pilotami działającymi na tej samej częstotliwości
- Możliwość sterowania przez smartfon za pomocą modułu Proxi Gate (opcja dodatkowa)
- Funkcja furtki.

- Zasilanie: **230V 50Hz**
- Moc silnika: **400W**
- Prędkość liniowa : **11-13m/min**
- Maksymalna masa bramy: **900kg**
- Wyłącznik krańcowy: **magnetyczny**
- Częstotliwość: **433,92MHz**
- Ilość cykli na godzinę : **≤15**
- Temperatura pracy : **-20°C ~ +50°C**
- Stopień ochrony: **IP44**

1100,00 pln



Skład zestawu:



Napęd z centralą sterującą



Fotokomórki



2 piloty



Akcesoria montażowe



AS350 NAPĘD BRAMY SKRZYDŁOWEJ DO 300KG

- Napęd bramy skrzydłowej z siłownikami teleskopowymi
- Automagiczne blokowanie
- Łagodny start i stop
- System wykrywania przeszkody. Po aktywacji czujnika napęd
- Ręczny mechanizm zwalniający
- Sterowanie jednym przyciskiem
- Funkcja samoczenia
- Niski poziom hałasu

KOMPLETNY ZESTAW AS350 ZAWIERA:

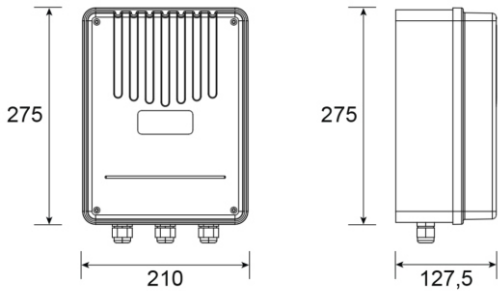
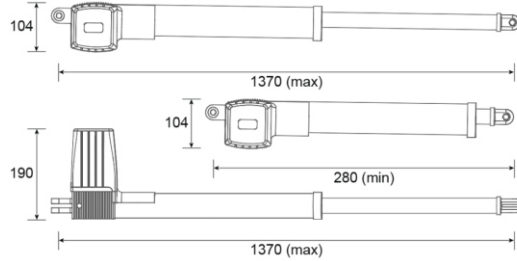
- 2 siłowniki teleskopowe, samoblokujące
- Centrala sterująca ze zintegrowanym radioodbiornikiem 433.92MHz w obudowie zewnętrznej
- 2 piloty zdalnego sterowania (PL22)
- Komplet fotokomórek (para, nadajnik + odbiornik)
- Akcesoria montażowe wraz z solidnym ogranicznikiem
- Klucz rozprzęgnięcia awaryjnego
- Karta gwarancyjna zawierająca 2 hologramy z numerem seryjnym

Dane techniczne:

Zasilanie: 230V~50Hz
 Napięcie zasilania silnika: DC 24V
 Pobór mocy: 80W
 Prędkość otwierania bramy: 18~22 sekundy
 Maksymalny ciężar pojedynczego skrzydła: 300kg

Maksymalna długość pojedynczego skrzydła: 3.0m
 Maksymalna siła uciągu: 1500N
 Częstotliwość: 433.92 MHz
 Ilość cykli na godzinę: ≤15
 Temperatura pracy: -20°C ~ +50°C

1700,00 pln



Skład zestawu:



2 siłowniki teleskopowe



Centrala sterująca



Fotokomórki



2 piloty



Akcesoria montażowe

Napędy do bram - akcesoria

Cena katalogowa netto



FT01 KOMPLET FOTOKOMÓREK

- Zasilanie : DC10,5-24V
- Pobór prądu: RX:30mA TX:15mA
- Źródło optyczne: Podczerwień
- Częstotliwość transmisji: 1,92 KHz
- Zasięg : ≤ 20 m
- Temperatura pracy : -20°C ~ +50°C
- Wymiary : 76x48,2x30 mm

60,00 pln



FT02 KOMPLET FOTOKOMÓREK

- Zasilanie : DC10,5-24V
- Pobór prądu: RX:27mA TX:17mA
- Źródło optyczne: Podczerwień
- Częstotliwość transmisji: 393Hz
- Zasięg : ≤ 20 m
- Temperatura pracy : -20°C ~ +50°C
- Wymiary : 94x60x46 mm

85,00 pln



PL21 PILOT

- Zasilanie : 2xbateria CR2016
- Ilość kanałów: 4
- Kod: dynamicznie zmienny
- System kodowania: KeeLoq
- Częstotliwość :433.92 MHz
- Zasięg : ≤ 150 m
- Wymiary : 68x35x15 mm

30,00 pln



PL22 PILOT

- Zasilanie : 1xbateria CR2032
- Ilość kanałów: 4
- Kod: dynamicznie zmienny
- System kodowania: KeeLoq
- Częstotliwość :433.92 MHz
- Zasięg : ≤ 150 m
- Wymiary : 64x39x10 mm

30,00 pln



LS01 LAMPA SYGNALIZACYJNA LED

- Pobór mocy : 25W
- Częstotliwość świecenia: 1sekunda
- Wbudowana antena
- Światło: Przerывane
- Montaż: Poziomy lub pionowy
- Stopień ochrony: IP54
- Wymiary : 130x100x220 mm

65,00 pln



LS02 LAMPA SYGNALIZACYJNA LED

- Pobór mocy : 15W
- Częstotliwość świecenia: 1sekunda
- Wbudowana antena
- Światło: Przerывane
- Montaż: Poziomy lub pionowy
- Stopień ochrony: IP54
- Wymiary : Ø90x125mm

88,00 pln



LZ08 LISTWA ZĘBATA

Stalowa listwa przeznaczona do współpracy z napędami bram przesuwanych. Mocowanie do bramy za pomocą specjalnych gwintowanych tulei.

Dane techniczne

- Materiał: Stal ocynkowana
- Długość: 1000mm
- Grubość: 8mm
- wysokość: 30mm
- Ilość punktów mocowania: 3
- W komplecie 3 śruby i tuleje dystansowe

38,00 pln