

VIDOS



# AUTOMATYKA DO BRAM

Cennik

WAŻNY OD 01.01.2025

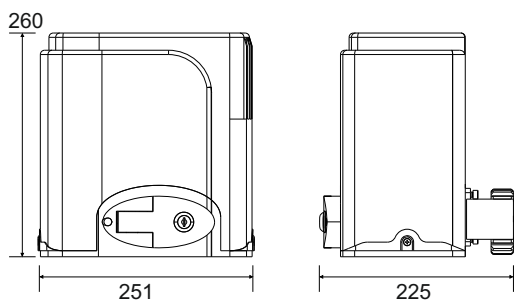
## AB600 NAPĘD BRAMY PRZESUWNEJ DO 500KG



- Wbudowany enkoder - system wykrywania przeszkody.
- Funkcja zwolnienia podczas zamykania i łagodnego startu - soft start.
- Napęd samoblokujący, nie wymaga stosowania zamka nawet w sytuacji braku zasilania.
- W przypadku awarii zasilania możliwe ręczne otwarcie i zamknięcie bramy za pomocą klucza.
- Łatwe programowanie pilota.
- Uniwersalny odbiornik radiowy współpracuje ze wszystkimi pilotami działającymi na tej samej częstotliwości
- Możliwość sterowania przez smartfon za pomocą modułu Proxi Gate (opcja dodatkowa)
- Funkcja furtki.

- Zasilanie: **230V 50Hz**
- Moc silnika: **280W**
- Prędkość liniowa : **11-13m/min**
- Maksymalna masa bramy: **500kg**
- Wyłącznik krańcowy: **magnetyczny**
- Częstotliwość: **433,92MHz**
- Ilość cykli na godzinę : **≤15**
- Temperatura pracy : **-20°C ~ +50°C**
- Stopień ochrony: **IP44**

1000,00 pln



Skład zestawu:



Napęd z centralą sterującą



Fotokomórki



2 piloty



Akcesoria montażowe

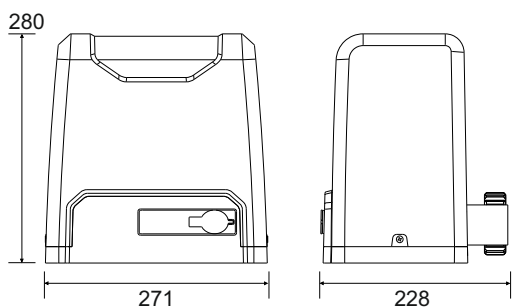


## AB1000 NAPĘD BRAMY PRZESUWNEJ DO 900KG

- Wbudowany enkoder - system wykrywania przeszkody.
- Funkcja zwolnienia podczas zamykania i łagodnego startu - soft start.
- Napęd samoblokujący, nie wymaga stosowania zamka nawet w sytuacji braku zasilania.
- W przypadku awarii zasilania możliwe ręczne otwarcie i zamknięcie bramy za pomocą klucza.
- Łatwe programowanie pilota.
- Uniwersalny odbiornik radiowy współpracuje ze wszystkimi pilotami działającymi na tej samej częstotliwości
- Możliwość sterowania przez smartfon za pomocą modułu Proxi Gate (opcja dodatkowa)
- Funkcja furtki.

- Zasilanie: **230V 50Hz**
- Moc silnika: **400W**
- Prędkość liniowa : **11-13m/min**
- Maksymalna masa bramy: **900kg**
- Wyłącznik krańcowy: **magnetyczny**
- Częstotliwość: **433,92MHz**
- Ilość cykli na godzinę : **≤15**
- Temperatura pracy : **-20°C ~ +50°C**
- Stopień ochrony: **IP44**

1230,00 pln



Skład zestawu:



Napęd z centralą sterującą



Fotokomórki



2 piloty



Akcesoria montażowe

# Napędy do bram - akcesoria

Cena katalogowa  
netto



## FT01 KOMPLET FOTOKOMÓREK

- Zasilanie : DC10,5-24V
- Pobór prądu: RX:30mA TX:15mA
- Źródło optyczne: Podczerwień
- Częstotliwość transmisji: 1,92 KHz
- Zasięg : ≤ 20 m
- Temperatura pracy : -20°C ~ +50°C
- Wymiary : 76x48,2x30 mm

60,00 pln



## FT02 KOMPLET FOTOKOMÓREK

- Zasilanie : DC10,5-24V
- Pobór prądu: RX:27mA TX:17mA
- Źródło optyczne: Podczerwień
- Częstotliwość transmisji: 393Hz
- Zasięg : ≤ 20 m
- Temperatura pracy : -20°C ~ +50°C
- Wymiary : 94x60x46 mm

85,00 pln



## PL22 PILOT

- Zasilanie : 1xbateria CR2032
- Ilość kanałów: 4
- Kod: dynamicznie zmienny
- System kodowania: KeeLoq
- Częstotliwość : 433.92 MHz
- Zasięg : ≤ 150 m
- Wymiary : 64x39x10 mm

32,00 pln



## LS01 LAMPA SYGNALIZACYJNA LED

- Pobór mocy : 25W
- Częstotliwość świecenia: 1sekunda
- Wbudowana antena
- Światło: Przerywane
- Montaż: Poziomy lub pionowy
- Stopień ochrony: IP54
- Wymiary : 130x100x220 mm

65,00 pln



## LS02 LAMPA SYGNALIZACYJNA LED

- Pobór mocy : 15W
- Częstotliwość świecenia: 1sekunda
- Wbudowana antena
- Światło: Przerywane
- Montaż: Poziomy lub pionowy
- Stopień ochrony: IP54
- Wymiary : Ø90x125mm

100,00 pln



## LZ08 LISTWA ZĘBATA

- Stalowa listwa przeznaczona do współpracy z napędami bram przesuwanych.
- Mocowanie do bramy za pomocą specjalnych gwintowanych tulei.
- Dane techniczne
- Materiał: Stal ocynkowana
- Długość: 1000mm
- Grubość: 8mm
- Wysokość: 30mm
- Ilość punktów mocowania: 3
- W komplecie 3 śruby i tuleje dystansowe

38,00 pln